



DEPARTAMENTO DE ÁGUA E ESGOTO DE VÁRZEA GRANDE
ESTADO DE MATO GROSSO

Licitação
DAE/VG

Fls.: _____

ASS.: _____

PROC. ADM. N.º 007/2024

DISPENSA ELETRÔNICA N.º 004/2024

AVISO DE CONTRATAÇÃO DIRETA N.º 004/2024

PROCESSO ADMINISTRATIVO: N.º 007/2024

O DEPARTAMENTO DE ÁGUA E ESGOTO DE VÁRZEA GRANDE, ESTADO DE MATO GROSSO – DAE/VG, inscrito no CNPJ/MF sob o n.º 02.55.079/001-42, através de seu Pregoeiro, torna público, para conhecimento dos interessados, que realizará procedimento de Dispensa de Licitação, na forma ELETRÔNICA, com critério de julgamento “MENOR PREÇO”, que será regido por este instrumento e pela legislação pertinente, em especial pela Lei Federal n.º 14.133, de 1º de abril de 2021, regulamentada pelo Decreto Municipal n.º 81, de 29 de dezembro de 2023 e demais legislação correlata.

Data da sessão: 30/08/2024

Horário da Fase de Lances: 10h00min às 16h00min

Critério de Julgamento: Menor preço global/ITENS

Link: www.licitanet.com.br.

1. OBJETO DA CONTRATAÇÃO DIRETA

1.1. Dispensa Eletrônica, com critério de julgamento (menor preço), na hipótese do art. 75, inciso II, nos termos da Lei n.º 14.133, de 1º de abril de 2021, para aquisição de bomba dosadora para produtos químicos, para atender a demanda do Departamento de Água e Esgoto do município de Várzea Grande – MT, conforme condições, quantidades e exigências estabelecidas neste Aviso de Contratação Direta e seus anexos.

1.1.1. Havendo mais de um lote, faculta-se ao fornecedor a participação em quantos forem de seu interesse.

Av. Governador Júlio Campos, n.º 2.599 – Jardim dos Estados – CEP n.º 78.158-034
Várzea Grande/MT

www.daevg.com.br – E-mail: licitacaodae@gmail.com



DEPARTAMENTO DE ÁGUA E ESGOTO DE VÁRZEA GRANDE
ESTADO DE MATO GROSSO

Licitação DAE/VG
Fls.: _____
ASS.: _____

PROC. ADM. Nº. 007/2024

DISPENSA ELETRÔNICA Nº. 004/2024

1.1.2 O critério de julgamento adotado será o **MENOR PREÇO**, observadas as exigências contidas neste Aviso de Contratação Direta e seus Anexos quanto às especificações do objeto.

1.2 O presente aviso de contratação direta não se confunde com procedimento licitatório, serve exclusivamente para colheita de maior número de propostas para orientar futura decisão de compra direta na forma do art. 75, §4º da Lei 14.133/2021 e não gera direito à assinatura do contrato, à adjudicação do objeto ou de preferência à contratação direta.

1.2.1. Admite-se que a administração opte por contratar vencedor terceiros que não participaram do procedimento ou que não tenham ofertado o menor preço, desde que apresentada justificativa razoável.

2. PARTICIPAÇÃO NA DISPENSA ELETRÔNICA

2.1. A participação na presente dispensa eletrônica ocorrerá no endereço eletrônico www.licitanet.com.br

2.1.1. O procedimento será divulgado no licitanet.com.br/ e no Portal Nacional de Contratações Públicas - PNCP.

2.1.2. O fornecedor é o responsável por qualquer transação efetuada diretamente ou por seu representante no LICITANET, não cabendo ao provedor do Sistema ou ao órgão entidade promotor do procedimento a responsabilidade por eventuais danos decorrentes de uso indevido da senha, ainda que por terceiros não autorizados.

2.2. Para todos os itens a participação é ampla, não é exclusiva para microempresas e empresas de pequeno porte, nos termos do art. 49, inciso IV, c/c o art. 48, inciso I, da Lei Complementar nº 123, de 14 de dezembro de 2006.

2.2.1. A obtenção do benefício a que se refere o item anterior fica limitada às microempresas e às empresas de pequeno porte que, no ano-calendário de realização do procedimento, ainda não tenham celebrado contratos com a Administração Pública cujos valores somados extrapolem a receita bruta máxima admitida para fins de enquadramento como empresa de pequeno porte.

Av. Governador Júlio Campos, nº 2.599 – Jardim dos Estados – CEP n.º 78.158-034
Várzea Grande/MT

www.daevg.com.br – E-mail: licitacaodae@gmail.com



DEPARTAMENTO DE ÁGUA E ESGOTO DE VÁRZEA GRANDE

ESTADO DE MATO GROSSO

Licitação
DAE/VG

Fls.: _____

ASS.: _____

PROC. ADM. Nº. 007/2024

DISPENSA ELETRÔNICA Nº. 004/2024

2.2.2. Será concedido tratamento favorecido para as microempresas e empresas de pequeno porte, para as sociedades cooperativas mencionadas no artigo 16 da Lei nº 14.133, de 2021, para o agricultor familiar, o produtor rural pessoa física e para o microempreendedor individual - MEI, nos limites previstos da Lei Complementar nº 123, de 2006.

2.3. Não poderão participar desta dispensa de licitação os fornecedores:

2.3.1. Que não atendam às condições deste Aviso de Contratação Direta e seu(s) anexo(s);

2.3.2. Estrangeiros que não tenham representação legal no Brasil com poderes expressos para receber citação e responder administrativa ou judicialmente;

2.3.3. Que se enquadrem nas seguintes vedações:

a) Autor do anteprojeto, do projeto básico ou do projeto executivo, pessoa física ou jurídica, quando a contratação versar sobre obra, serviços ou fornecimento de bens a ele relacionados;

b) Empresa, isoladamente ou em consórcio, responsável pela elaboração do projeto básico ou do projeto executivo, ou empresa da qual o autor do projeto seja dirigente, gerente, controlador, acionista ou detentor de mais de 5% (cinco por cento) do capital com direito a Voto, responsável técnico ou subcontratado, quando a contratação versar sobre obra, serviços ou fornecimento de bens a ela necessários;

c) Pessoa física ou jurídica que se encontre, ao tempo da contratação, impossibilitada de contratar em decorrência de sanção que lhe foi imposta;

d) Aquele que mantenha vínculo de natureza técnica, comercial, econômica, financeira, trabalhista ou civil com dirigente do órgão ou entidade contratante ou com agente público que desempenhe função na dispensa de licitação ou atue na fiscalização ou na gestão do contrato, ou que deles seja cônjuge, companheiro ou parente em linha reta, colateral ou por afinidade, até o terceiro grau;

Av. Governador Júlio Campos, nº 2.599 – Jardim dos Estados – CEP n.º 78.158-034
Várzea Grande/MT

www.daevg.com.br – E-mail: licitacaodae@gmail.com



DEPARTAMENTO DE ÁGUA E ESGOTO DE VÁRZEA GRANDE
ESTADO DE MATO GROSSO

Licitação DAE/VG
Fls.: _____
ASS.: _____

PROC. ADM. Nº. 007/2024

DISPENSA ELETRÔNICA Nº. 004/2024

e) Empresas controladoras, controladas ou coligadas, nos termos da Lei nº 6.404, de 15 de dezembro de 1976, concorrendo entre si;

f) Pessoa física ou jurídica que, nos 5 (cinco) anos anteriores à divulgação do aviso, tenha sido condenada judicialmente, com trânsito em julgado, por exploração de trabalho infantil, por submissão de trabalhadores a condições análogas às de escravo ou por contratação de adolescentes nos casos vedados pela legislação trabalhista.

2.3.3.1. Equiparam-se aos autores do projeto as empresas integrantes do mesmo grupo econômico;

2.3.3.2. O disposto na alínea “c” aplica-se também ao fornecedor que atue em substituição a outra pessoa, física ou jurídica, com o intuito de burlar a efetividade da sanção a ela aplicada, inclusive a sua controladora, controlada ou coligada, desde que devidamente comprovado o ilícito ou a utilização fraudulenta da personalidade jurídica do fornecedor;

2.3.4. Organizações da Sociedade Civil de Interesse Público - OSCIP, atuando nessa condição (Acórdão nº 746/2014-TCU-Plenário); e

2.4. Será permitida a participação de cooperativas, desde que apresentem demonstrativo de atuação em regime cooperado, com repartição de receitas e despesas entre os cooperados e atendam ao art. 16 da Lei nº 14.133, de 2021.

2.4.1. Em sendo permitida a participação de cooperativas, serão estendidas a elas os benefícios previstos para as microempresas e empresas de pequeno porte quando elas atenderem ao disposto no art. 34 da Lei n.º 11.488, de 15 de junho de 2007.

2.5. Não poderá participar, direta ou indiretamente, da dispensa eletrônica ou da execução do contrato agente público do órgão ou entidade contratante, devendo ser observadas as situações que possam configurar conflito de interesses no exercício ou após o exercício do cargo ou emprego, nos termos da legislação que disciplina a matéria, conforme § 1º do art. 9º da Lei n.º 14.133, de 2021.

Av. Governador Júlio Campos, nº 2.599 – Jardim dos Estados – CEP n.º 78.158-034
Várzea Grande/MT

www.daevg.com.br – E-mail: licitacaodae@gmail.com



DEPARTAMENTO DE ÁGUA E ESGOTO DE VÁRZEA GRANDE
ESTADO DE MATO GROSSO

Licitação DAE/VG
Fls.: _____
ASS.: _____

PROC. ADM. Nº. 007/2024

DISPENSA ELETRÔNICA Nº. 004/2024

3. INGRESSO NA DISPENSA ELETRÔNICA E CADASTRAMENTO DA PROPOSTA INICIAL.

3.1. O ingresso do fornecedor na disputa da dispensa eletrônica ocorrerá com o cadastramento de sua proposta inicial, na forma deste item.

3.2. O fornecedor interessado, após a divulgação do Aviso de Contratação Direta, encaminhará, exclusivamente por meio do Sistema, a proposta com a descrição do objeto ofertado, a marca do produto, quando for o caso, e o preço ou o desconto, até a data e o horário estabelecidos para abertura do procedimento.

3.3. Todas as especificações do objeto contidas na proposta, em especial o preço ou o desconto ofertado, vinculam a Contratada.

3.4. Nos valores propostos estarão inclusos todos os custos operacionais, encargos previdenciários, trabalhistas, tributários, comerciais e quaisquer outros que incidam direta ou indiretamente na execução do objeto;

3.4.1. A proposta deverá conter declaração de que compreende a integralidade dos custos para atendimento dos direitos trabalhistas assegurados na Constituição Federal, nas leis trabalhistas, nas normas infralegais, nas convenções coletivas de trabalho e nos termos de ajustamento de conduta vigentes na data de entrega das propostas.

3.4.2. Os preços ofertados, tanto na proposta inicial, quanto na etapa de lances, serão de exclusiva responsabilidade do fornecedor, não lhe assistindo o direito de pleitear qualquer alteração, sob alegação de erro, omissão ou qualquer outro pretexto.

3.5. A apresentação das propostas implica obrigatoriedade do cumprimento das disposições nelas contidas, em conformidade com o que dispõe o Termo de Referência, assumindo o proponente o compromisso de executar os serviços nos seus termos, bem como de fornecer os materiais, equipamentos, ferramentas e utensílios necessários, em quantidades e qualidades adequadas à perfeita execução contratual, promovendo, quando requerido, sua substituição.

Av. Governador Júlio Campos, nº 2.599 – Jardim dos Estados – CEP n.º 78.158-034
Várzea Grande/MT

www.daevg.com.br – E-mail: licitacaodae@gmail.com



DEPARTAMENTO DE ÁGUA E ESGOTO DE VÁRZEA GRANDE
ESTADO DE MATO GROSSO

Licitação DAE/VG
Fls.: _____
ASS.: _____

PROC. ADM. Nº. 007/2024

DISPENSA ELETRÔNICA Nº. 004/2024

3.6. O prazo de validade da proposta não será inferior a 60 (sessenta) dias, a contar da data de sua apresentação.

4. FASE DE LANCES

4.1. A partir da data e horário estabelecidos neste Aviso de Contratação Direta, a sessão pública será automaticamente aberta pelo sistema para o envio de lances públicos e sucessivos, exclusivamente por meio do sistema eletrônico, sendo encerrado no horário de finalização de lances também já previsto neste aviso.

4.2. Iniciada a etapa competitiva, os fornecedores deverão encaminhar lances exclusivamente por meio de sistema eletrônico, sendo imediatamente informados do seu recebimento e do valor consignado no registro.

4.2.1. O lance deverá ser ofertado pelo valor unitário do **ITEM**.

4.3. O fornecedor somente poderá oferecer valor inferior ou percentual de desconto superior ao último lance por ele ofertado e registrado pelo sistema.

4.3.1. O fornecedor poderá oferecer lances sucessivos iguais ou superiores ao lance que esteja vencendo o certame, desde que inferiores ao menor por ele ofertado e registrado pelo sistema, sendo tais lances definidos como “lances intermediários” para os fins deste Aviso de Contratação Direta.

4.3.2. O intervalo mínimo de diferença de valores ou percentuais entre os lances, que incidirá tanto em relação aos lances intermediários quanto em relação ao que cobrir a melhor oferta é de 5% (cinco por cento).

4.4. Havendo lances iguais ao menor já ofertado, prevalecerá aquele que for recebido e registrado primeiro no sistema.

4.5. Caso o fornecedor não apresente lances, concorrerá com o valor de sua proposta.

Av. Governador Júlio Campos, nº 2.599 – Jardim dos Estados – CEP n.º 78.158-034
Várzea Grande/MT

www.daevg.com.br – E-mail: licitacaodae@gmail.com



DEPARTAMENTO DE ÁGUA E ESGOTO DE VÁRZEA GRANDE
ESTADO DE MATO GROSSO

Licitação DAE/VG
Fls.: _____
ASS.: _____

PROC. ADM. Nº. 007/2024

DISPENSA ELETRÔNICA Nº. 004/2024

4.6. Durante o procedimento, os fornecedores serão informados, em tempo real, do valor do menor lance ou do maior desconto registrado, vedada a identificação do fornecedor.

4.7. Imediatamente após o término do prazo estabelecido para a fase de lances, haverá o seu encerramento, com o ordenamento e divulgação dos lances, pelo sistema, em ordem crescente de classificação.

4.7.1. O encerramento da fase de lances ocorrerá de forma automática pontualmente no horário indicado, sem qualquer possibilidade de prorrogação e não havendo tempo aleatório ou mecanismo similar.

5. JULGAMENTO E ACEITAÇÃO DAS PROPOSTAS

5.1. Encerrada a fase de lances, quando a proposta do primeiro colocado permanecer acima do preço máximo ou abaixo do desconto definido para a contratação, o servidor designado para condução do certame poderá negociar condições mais vantajosas.

5.1.1. Neste caso, será encaminhada contraproposta ao fornecedor que tenha apresentado o menor preço ou o maior desconto, para que seja obtida a melhor proposta compatível em relação ao estipulado pela Administração.

5.1.2. A negociação poderá ser feita com os demais fornecedores classificados, exclusivamente por meio do sistema, respeitada a ordem de classificação, quando o primeiro colocado, mesmo após a negociação, for desclassificado em razão de sua proposta permanecer acima do preço máximo ou abaixo do desconto definido para a contratação.

5.2. Em qualquer caso, concluída a negociação, se houver, o resultado será divulgado a todos e registrado na ata do procedimento da dispensa eletrônica, devendo esta ser anexada aos autos do processo de contratação.

5.3. Constatada a compatibilidade entre o valor da proposta e o estipulado para a contratação, será solicitado ao fornecedor o envio da proposta adequada ao último lance ofertado ou ao valor negociado, se for o caso, acompanhada dos documentos complementares, quando necessários.

Av. Governador Júlio Campos, nº 2.599 – Jardim dos Estados – CEP n.º 78.158-034
Várzea Grande/MT

www.daevg.com.br – E-mail: licitacaodae@gmail.com



DEPARTAMENTO DE ÁGUA E ESGOTO DE VÁRZEA GRANDE
ESTADO DE MATO GROSSO

Licitação DAE/VG
Fls.: _____
ASS.: _____

PROC. ADM. Nº. 007/2024

DISPENSA ELETRÔNICA Nº. 004/2024

5.4. Encerrada a etapa de negociação, se houver, será verificado se o fornecedor provisoriamente classificado em primeiro lugar atende as condições de participação no certame, conforme previsto no art. 14 da Lei nº 14.133/2021, legislação correlata e nos itens 3.3 e seguintes deste Aviso, especialmente quanto à existência de sanção que impeça a participação no processo de contratação direta ou a futura contratação, mediante a consulta aos seguintes cadastros:

5.4.1. Cadastro Nacional de Empresas Inidôneas e Suspensas – CEIS, mantido pela Controladoria Geral da União;

5.4.2. Cadastro Nacional de Condenações Cíveis por Atos de Improbidade Administrativa, mantido pelo Conselho Nacional de Justiça;

5.4.3. Lista de Inidôneos, mantida pelo Tribunal de Contas da União – TCU;

5.4.4. Para a consulta de licitantes pessoa jurídica, poderá haver a substituição das consultas das alíneas acima pela Consulta Consolidada de Pessoa Jurídica do TCU.

5.5. A consulta aos cadastros será realizada em nome da empresa fornecedora e também de seu sócio majoritário, por força da vedação de que trata o artigo 12 da Lei nº 8.429, de 1992.

5.6. Caso conste na Consulta de Situação do fornecedor a existência de Ocorrências Impeditivas Indiretas, o órgão diligenciará para verificar se houve fraude por parte das empresas apontadas no Relatório de Ocorrências Impeditivas Indiretas (IN nº 3/2018, art. 29, caput)

5.6.1. A tentativa de burla será verificada por meio dos vínculos societários, linhas de fornecimento similares, dentre outros;

5.6.2. O fornecedor será convocado para manifestação previamente a uma eventual desclassificação;

5.6.3. Constatada a existência de sanção, o fornecedor será reputado inabilitado, por falta de condição de participação.



DEPARTAMENTO DE ÁGUA E ESGOTO DE VÁRZEA GRANDE
ESTADO DE MATO GROSSO

Licitação DAE/VG
Fls.: _____
ASS.: _____

PROC. ADM. Nº. 007/2024

DISPENSA ELETRÔNICA Nº. 004/2024

5.7. Verificadas as condições de participação, o gestor examinará a proposta classificada em primeiro lugar quanto à adequação ao objeto e à compatibilidade do preço em relação ao máximo estipulado para contratação neste Aviso de Contratação Direta e em seus anexos.

5.8. Será desclassificada a proposta vencedora que:

5.8.1. Contiver vícios insanáveis;

5.8.2. Não obedecer às especificações técnicas pormenorizadas neste aviso ou em seus anexos;

5.8.3. Apresentar preços inexequíveis ou que permanecerem acima do preço máximo definido para a contratação;

5.8.4. Não tiver sua exequibilidade demonstrada, quando exigido pela Administração;

5.8.5. Apresentar desconformidade com quaisquer outras exigências deste aviso ou seus anexos, desde que insanável.

5.9. Quando o fornecedor não conseguir comprovar que possui ou possuirá recursos suficientes para executar a contento o objeto, será considerada inexequível a proposta de preços ou menor lance que:

5.9.1. For insuficiente para a cobertura dos custos da contratação, apresente preços global ou unitários simbólicos, irrisórios ou de valor zero, incompatíveis com os preços dos insumos e salários de mercado, acrescidos dos respectivos encargos, ainda que o ato convocatório da dispensa não tenha estabelecido limites mínimos, exceto quando se referirem a materiais e instalações de propriedade do próprio fornecedor, para os quais ele renuncie a parcela ou à totalidade da remuneração.

5.10. Se houver indícios de inexequibilidade da proposta de preço, ou em caso da necessidade de esclarecimentos complementares, poderão ser efetuadas diligências, para que o fornecedor comprove a exequibilidade da proposta.

Av. Governador Júlio Campos, nº 2.599 – Jardim dos Estados – CEP n.º 78.158-034
Várzea Grande/MT

www.daevg.com.br – E-mail: licitacaodae@gmail.com



DEPARTAMENTO DE ÁGUA E ESGOTO DE VÁRZEA GRANDE

ESTADO DE MATO GROSSO

Licitação DAE/VG
Fls.: _____
ASS.: _____

PROC. ADM. Nº. 007/2024

DISPENSA ELETRÔNICA Nº. 004/2024

5.11. Erros no preenchimento não constituem motivo para a desclassificação da proposta. A Proposta poderá ser ajustada pelo fornecedor, no prazo indicado pelo sistema, desde que não haja majoração do preço.

5.11.1. O ajuste de que trata este dispositivo se limita a sanar erros ou falhas que não alterem a substância das propostas.

5.12. Para fins de análise da proposta quanto ao cumprimento das especificações do objeto, poderá ser colhida a manifestação escrita do setor requisitante do serviço ou da área especializada no objeto.

5.13. Se a proposta ou lance vencedor for desclassificado, será examinada a proposta ou lance subsequente, e, assim sucessivamente, na ordem de classificação.

5.14. Encerrada a análise quanto à aceitação da proposta, será iniciada a fase de habilitação, observado o disposto neste Aviso de Contratação Direta.

6. HABILITAÇÃO

6.1. Os documentos a serem exigidos para fins de habilitação, constam no **ANEXO I** deste Aviso e serão solicitados do fornecedor mais bem classificado na fase de lances.

6.2. Somente haverá a necessidade de comprovação do preenchimento de requisitos mediante apresentação dos documentos originais não digitais quando houver dúvida em relação à integridade do documento digital.

6.3. Não serão aceitos documentos de habilitação com indicação de CNPJ/CPF diferentes, salvo aqueles legalmente permitidos.

6.4. Se o fornecedor for a matriz, todos os documentos deverão estar em nome da matriz, e se o fornecedor for a filial, todos os documentos deverão estar em nome da filial, exceto para atestados de capacidade técnica, e no caso daqueles documentos que, pela própria natureza, comprovadamente, forem emitidos somente em nome da matriz.

Av. Governador Júlio Campos, nº 2.599 – Jardim dos Estados – CEP n.º 78.158-034
Várzea Grande/MT

www.daevg.com.br – E-mail: licitacaodae@gmail.com



DEPARTAMENTO DE ÁGUA E ESGOTO DE VÁRZEA GRANDE
ESTADO DE MATO GROSSO

Licitação DAE/VG
Fls.: _____
ASS.: _____

PROC. ADM. Nº. 007/2024

DISPENSA ELETRÔNICA Nº. 004/2024

6.5. Serão aceitos registros de CNPJ de fornecedor matriz e filial com diferenças de números de documentos pertinentes ao CND e ao CRF/FGTS, quando for comprovada a centralização do recolhimento dessas contribuições.

6.6. Será inabilitado o fornecedor que não comprovar sua habilitação, seja por não apresentar quaisquer dos documentos exigidos, ou apresentá-los em desacordo com o estabelecido neste Aviso de Contratação Direta.

6.6.1. Na hipótese de o fornecedor não atender às exigências para a habilitação, o órgão ou entidade examinará a proposta subsequente, e assim sucessivamente, na ordem de classificação, até a apuração de uma proposta que atenda às especificações do objeto e as condições de habilitação.

6.7. Constatado o atendimento às exigências de habilitação, o fornecedor será habilitado.

7. CONTRATAÇÃO

7.1. Após a homologação e adjudicação, caso se conclua pela contratação, será firmado Termo de Contrato ou emitido instrumento equivalente.

7.2. O adjudicatário terá o prazo de 5 (cinco) dias úteis, contados a partir da data de sua convocação, para aceitar a Nota de Empenho, sob pena de decair o direito à contratação, sem prejuízo das sanções previstas neste Aviso de Contratação Direta.

7.2.1. Alternativamente à convocação para comparecer perante o órgão ou entidade para a assinatura do Termo de Contrato, a Administração poderá encaminhá-lo para assinatura, mediante correspondência postal com aviso de recebimento (AR), disponibilização de acesso à sistema de processo eletrônico para esse fim ou outro meio eletrônico, para que seja assinado e devolvido no prazo de 5 (cinco) dias, a contar da data de seu recebimento ou da disponibilização do acesso ao sistema de processo eletrônico.

7.2.2. O prazo previsto no subitem anterior poderá ser prorrogado, por igual período, por solicitação justificada do adjudicatário e aceita pela Administração.

Av. Governador Júlio Campos, nº 2.599 – Jardim dos Estados – CEP n.º 78.158-034
Várzea Grande/MT

www.daevg.com.br – E-mail: licitacaodae@gmail.com



DEPARTAMENTO DE ÁGUA E ESGOTO DE VÁRZEA GRANDE

ESTADO DE MATO GROSSO

Licitação DAE/VG
Fls.: _____
ASS.: _____

PROC. ADM. Nº. 007/2024

DISPENSA ELETRÔNICA Nº. 004/2024

7.3. O Aceite da Nota de Empenho ou do instrumento equivalente, emitida ao fornecedor adjudicado, implica o reconhecimento de que:

7.3.1. Referida Nota está substituindo o contrato, aplicando-se à relação de negócios ali estabelecida as disposições da Lei nº 14.133, de 2021;

7.3.2. A contratada se vincula à sua proposta e às previsões contidas no Aviso de Contratação Direta e seus anexos;

7.3.3. A contratada reconhece que as hipóteses de rescisão são aquelas previstas nos artigos 137 e 138 da Lei nº 14.133, de 2021 e reconhece os direitos da Administração previstos nos artigos 137 a 139 da mesma Lei.

7.4. O prazo de vigência da contratação é o estabelecido no Termo de Referência.

7.5. Na assinatura do contrato ou do instrumento equivalente será exigida a comprovação das condições de habilitação e contratação consignadas neste aviso, que deverão ser mantidas pelo fornecedor durante a vigência do contrato.

8. INFRAÇÕES E SANÇÕES ADMINISTRATIVAS

8.1. Comete infração administrativa o fornecedor que praticar quaisquer das hipóteses previstas no art. 155 da Lei nº 14.133, de 2021, quais sejam:

8.1.1. Dar causa à inexecução parcial do contrato;

8.1.2. Dar causa à inexecução parcial do contrato que cause grave dano à Administração, ao funcionamento dos serviços públicos ou ao interesse coletivo;

8.1.3. Dar causa à inexecução total do contrato;

8.1.4. Deixar de entregar a documentação exigida para o certame;

Av. Governador Júlio Campos, nº 2.599 – Jardim dos Estados – CEP n.º 78.158-034
Várzea Grande/MT

www.daevg.com.br – E-mail: licitacaodae@gmail.com



DEPARTAMENTO DE ÁGUA E ESGOTO DE VÁRZEA GRANDE
ESTADO DE MATO GROSSO

Licitação DAE/VG
Fls.: _____
ASS.: _____

PROC. ADM. Nº. 007/2024

DISPENSA ELETRÔNICA Nº. 004/2024

8.1.5. Não manter a proposta, salvo em decorrência de fato superveniente devidamente justificado;

8.1.6. Não celebrar o contrato ou não entregar a documentação exigida para a contratação, quando convocado dentro do prazo de validade de sua proposta;

8.1.7. Ensejar o retardamento da execução ou da entrega do objeto da contratação direta sem motivo justificado;

8.1.8. Apresentar declaração ou documentação falsa exigida para o certame ou prestar declaração falsa durante a dispensa eletrônica ou a execução do contrato;

8.1.9. Fraudar a dispensa eletrônica ou praticar ato fraudulento na execução do contrato;

8.1.10. Comportar-se de modo inidôneo ou cometer fraude de qualquer natureza;

8.1.10.1. Considera-se comportamento inidôneo, entre outros, a declaração falsa quanto às condições de participação, quanto ao enquadramento como ME/EPP ou o conluio entre os fornecedores, em qualquer momento da dispensa, mesmo após o encerramento da fase de lances.

8.1.11. Praticar atos ilícitos com vistas a frustrar os objetivos deste certame.

8.1.12. Praticar ato lesivo previsto no art. 5º da Lei nº 12.846, de 1º de agosto de 2013.

8.2. O fornecedor que cometer qualquer das infrações discriminadas nos subitens anteriores ficará sujeito, sem prejuízo da responsabilidade civil e criminal, às seguintes sanções:

a) Advertência pela falta do subitem 8.1.1 deste Aviso de Contratação Direta, quando não se justificar a imposição de penalidade mais grave;

b) Multa de 5% (cinco por cento) sobre o valor estimado do(s) item(s) prejudicado(s) pela conduta do fornecedor, por qualquer das infrações dos subitens 8.1.1 a 8.1.12;

Av. Governador Júlio Campos, nº 2.599 – Jardim dos Estados – CEP nº 78.158-034
Várzea Grande/MT

www.daevg.com.br – E-mail: licitacaodae@gmail.com



DEPARTAMENTO DE ÁGUA E ESGOTO DE VÁRZEA GRANDE
ESTADO DE MATO GROSSO

Licitação DAE/VG
Fls.: _____
ASS.: _____

PROC. ADM. Nº. 007/2024

DISPENSA ELETRÔNICA Nº. 004/2024

c) Impedimento de licitar e contratar no âmbito da Administração Pública direta e indireta do ente federativo que tiver aplicado a sanção, pelo prazo máximo de 3 (três) anos, nos casos dos subitens 8.1.2 a 8.1.7 deste Aviso de Contratação Direta, quando não se justificar a imposição de penalidade mais grave;

d) Declaração de inidoneidade para licitar ou contratar, que impedirá o responsável de licitar ou contratar no âmbito da Administração Pública direta e indireta de todos os entes federativos, pelo prazo mínimo de 3 (três) anos e máximo de 6 (seis) anos, nos casos dos subitens 8.1.8 a 8.1.12, bem como nos demais casos que justifiquem a imposição da penalidade mais grave;

8.3. A aplicação das sanções previstas neste Aviso de Contratação Direta não exclui, em hipótese alguma, a obrigação de reparação integral do dano causado à Contratante (art. 156, §9º).

8.4. Todas as sanções previstas neste Aviso poderão ser aplicadas cumulativamente com a multa (art. 156, §7º).

8.5. Antes da aplicação da multa, será facultada a defesa do interessado no prazo de 15 (quinze) dias úteis, contado da data de sua intimação (art. 157).

8.6. Se a multa aplicada e as indenizações cabíveis forem superiores ao valor do pagamento eventualmente devido pelo Contratante ao Contratado, além da perda desse valor, a diferença será descontada da garantia prestada ou será cobrada judicialmente (art. 156, §8º).

8.7. Previamente ao encaminhamento à cobrança judicial, a multa poderá ser recolhida administrativamente no prazo máximo de 10 (dez) dias, a contar da data do recebimento da comunicação enviada pela autoridade competente.

8.8. A aplicação das sanções realizar-se-á em processo administrativo que assegure o contraditório e a ampla defesa ao Contratado, observando-se o procedimento previsto no caput e parágrafos do art. 158 da Lei nº 14.133, de 2021, para as penalidades de impedimento de licitar e contratar e de declaração de inidoneidade para licitar ou contratar.

Av. Governador Júlio Campos, nº 2.599 – Jardim dos Estados – CEP n.º 78.158-034
Várzea Grande/MT

www.daevg.com.br – E-mail: licitacaodae@gmail.com



DEPARTAMENTO DE ÁGUA E ESGOTO DE VÁRZEA GRANDE
ESTADO DE MATO GROSSO

Licitação DAE/VG
Fls.: _____
ASS.: _____

PROC. ADM. Nº. 007/2024

DISPENSA ELETRÔNICA Nº. 004/2024

- 8.9.** Na aplicação das sanções serão considerados (art. 156, §1º):
- 8.10.** A natureza e a gravidade da infração cometida;
- 8.11.** As peculiaridades do caso concreto;
- 8.12.** As circunstâncias agravantes ou atenuantes;
- 8.13.** Os danos que dela provierem para o Contratante;
- 8.14.** A implantação ou o aperfeiçoamento de programa de integridade, conforme normas e orientações dos órgãos de controle.
- 8.15.** Os atos previstos como infrações administrativas na Lei nº 14.133, de 2021, ou em outras leis de licitações e contratos da Administração Pública que também sejam tipificados como atos lesivos na Lei nº 12.846, de 1º de agosto de 2013, serão apurados e julgados conjuntamente, nos mesmos autos, observados o rito procedimental e autoridade competente definidos na referida Lei (art. 159).
- 8.16.** A personalidade jurídica do Contratado poderá ser desconsiderada sempre que utilizada com abuso do direito para facilitar, encobrir ou dissimular a prática dos atos ilícitos previstos neste Contrato ou para provocar confusão patrimonial, e, nesse caso, todos os efeitos das sanções aplicadas à pessoa jurídica serão estendidos aos seus administradores e sócios com poderes de administração, à pessoa jurídica sucessora ou à empresa do mesmo ramo com relação de coligação ou controle, de fato ou de direito, com o Contratado, observados, em todos os casos, o contraditório, a ampla defesa e a obrigatoriedade de análise jurídica prévia (art. 160).
- 8.17.** O Contratante deverá, no prazo máximo 15 (quinze) dias úteis, contado da data de aplicação da sanção, informar e manter atualizados os dados relativos às sanções por ele aplicadas, para fins de publicidade no Cadastro Nacional de Empresas Inidôneas e Suspensas (Ceis) e no Cadastro Nacional de Empresas Punidas (Cnep), instituídos no âmbito do Poder Executivo Federal. (Art. 161).
- 8.18.** As sanções de impedimento de licitar e contratar e declaração de inidoneidade para licitar ou contratar são passíveis de reabilitação na forma do art. 163 da Lei nº 14.133, de 2021.

Av. Governador Júlio Campos, nº 2.599 – Jardim dos Estados – CEP n.º 78.158-034
Várzea Grande/MT

www.daevg.com.br – E-mail: licitacaodae@gmail.com



DEPARTAMENTO DE ÁGUA E ESGOTO DE VÁRZEA GRANDE

ESTADO DE MATO GROSSO

Licitação DAE/VG
Fls.: _____
ASS.: _____

PROC. ADM. Nº. 007/2024

DISPENSA ELETRÔNICA Nº. 004/2024

8.19. As sanções por atos praticados no decorrer da contratação estão previstas nos anexos a este Aviso.

9. DAS DISPOSIÇÕES GERAIS

9.1. No caso de todos os fornecedores restarem desclassificados ou inabilitados (procedimento fracassado), a Administração poderá:

9.1.1. Republicar o presente aviso com uma nova data;

9.1.2. Valer-se, para a contratação, de proposta obtida na pesquisa de preços que serviu de base ao procedimento, se houver, privilegiando-se os menores preços, sempre que possível, e desde que atendidas às condições de habilitação exigidas.

9.1.2.1. No caso do subitem anterior, a contratação será operacionalizada fora deste procedimento.

9.1.3. Fixar prazo para que possa haver adequação das propostas ou da documentação de habilitação, conforme o caso.

9.2. As providências dos **subitens 9.1.1 e 9.1.2** também poderão ser utilizadas se não houver o comparecimento de quaisquer fornecedores interessados (procedimento deserto).

9.3. Havendo a necessidade de realização de ato de qualquer natureza pelos fornecedores, cujo prazo não conste deste Aviso de Contratação Direta, deverá ser atendido o prazo indicado pelo agente competente da Administração na respectiva notificação.

9.4. Caberá ao fornecedor acompanhar as operações, ficando responsável pelo ônus decorrente da perda do negócio diante da inobservância de quaisquer mensagens emitidas pela Administração ou de sua desconexão.

9.5. Não havendo expediente ou ocorrendo qualquer fato superveniente que impeça a realização do certame na data marcada, a sessão será automaticamente transferida para o primeiro dia útil subsequente, no mesmo horário anteriormente estabelecido, desde que não haja comunicação em contrário.

Av. Governador Júlio Campos, nº 2.599 – Jardim dos Estados – CEP n.º 78.158-034
Várzea Grande/MT

www.daevg.com.br – E-mail: licitacaodae@gmail.com



DEPARTAMENTO DE ÁGUA E ESGOTO DE VÁRZEA GRANDE
ESTADO DE MATO GROSSO

Licitação DAE/VG
Fls.: _____
ASS.: _____

PROC. ADM. Nº. 007/2024

DISPENSA ELETRÔNICA Nº. 004/2024

9.6. Os horários estabelecidos na divulgação deste procedimento e durante o envio de lances observarão o horário de Brasília-DF, inclusive para contagem de tempo e registro no Sistema e na documentação relativa ao procedimento.

9.7. No julgamento das propostas e da habilitação, a Administração poderá sanar erros ou falhas que não alterem a substância das propostas, dos documentos e sua validade jurídica, mediante despacho fundamentado, registrado em ata e acessível a todos, atribuindo-lhes validade e eficácia para fins de habilitação e classificação.

9.8. As normas disciplinadoras deste Aviso de Contratação Direta serão sempre interpretadas em favor da ampliação da disputa entre os interessados, desde que não comprometam o interesse da Administração, o princípio da isonomia, a finalidade e a segurança da contratação.

9.9. Os fornecedores assumem todos os custos de preparação e apresentação de suas propostas e a Administração não será, em nenhum caso, responsável por esses custos, independentemente da condução ou do resultado do processo de contratação.

9.10. Em caso de divergência entre disposições deste Aviso de Contratação Direta e de seus anexos ou demais peças que compõem o processo, prevalecerá as deste Aviso.

9.11. Da sessão pública será divulgada Ata no sistema eletrônico.

ANEXO I – TERMO DE REFERÊNCIA (DO OBJETO, ESPECIFICAÇÕES E QUANTIDADES);

ANEXO II – MODELO DE PROPOSTA FINANCEIRA;

ANEXO III – MINUTA DO CONTRATO ADMINISTRATIVO.

Várzea Grande/MT, 26 de agosto de 2024.

HERCULES THIAGO BATISTELLA SGUAREZI
AGENTE DE CONTRATAÇÃO/PREGOEIRO

CARLOS ALBERTO SIMÕES DE RRUDA
DIRETOR PRESIDENTE

Av. Governador Júlio Campos, nº 2.599 – Jardim dos Estados – CEP n.º 78.158-034
Várzea Grande/MT

www.daevg.com.br – E-mail: licitacaodae@gmail.com



DEPARTAMENTO DE ÁGUA E ESGOTO DE VÁRZEA GRANDE
ESTADO DE MATO GROSSO

Licitação DAE/VG
Fls.: _____
ASS.: _____

PROC. ADM. Nº. 007/2024

DISPENSA ELETRÔNICA Nº. 004/2024

ANEXO I – TERMO DE REFERÊNCIA

1. TERMO DE REFERÊNCIA Nº 011/2024

2. NOME DO PROJETO.

2.1. Aquisição de Bomba Dosadora.

3. CLASSIFICAÇÃO DA DESPESA.

3.1. Material de Consumo ou Expediente.

4. ORIGEM DO RECURSO.

4.1. Recurso Próprio.

5. OBJETO

5.1. Compra Direta para aquisição de bomba dosadora para produtos químicos, e assim atender a demanda do Departamento de Água e Esgoto do município de Várzea Grande – MT;

5.2. O objeto desta licitação será adjudicado por **LOTE**.

OBS: Este Termo de Referência tem como base para sua elaboração Estudo Técnica Preliminar nº 007/2024 da Diretoria de Produção, anexo a C.I. de solicitação de abertura de processo licitatório nº 153/2024 do mesmo setor e C.I. de autorização de abertura de processo licitatório nº 379/2024 do Diretor Presidente desta autarquia.

5. PROJETO/ATIVIDADE/AÇÃO, FONTE, ELEMENTO DE DESPESA E SUBELEMENTO, VALOR ESTIMADO:

Projeto/Atividade/Ação	Fonte	Elemento de Despesa	Ano	Valor (R\$)
	100		2024	R\$
Custo Estimado Total				R\$ 13.436,33

6. UNIDADE DEMANDANTE DO TR:

Av. Governador Júlio Campos, nº 2.599 – Jardim dos Estados – CEP n.º 78.158-034
Várzea Grande/MT

www.daevg.com.br – E-mail: licitacaodae@gmail.com



DEPARTAMENTO DE ÁGUA E ESGOTO DE VÁRZEA GRANDE
ESTADO DE MATO GROSSO

Licitação
DAE/VG
Fls.: _____
ASS.: _____

PROC. ADM. Nº. 007/2024

DISPENSA ELETRÔNICA Nº. 004/2024

6.1. Setor de TR.

7. UNIDADE SOLICITANTE / RECEBEDORA.

7.1. Diretoria de Produção.

8. DA GESTÃO DO CONTRATO.

8.1. FISCAL DO CONTRATO: Luiz Henrique Vaz / Matrícula: 2412;

8.2. FISCAL SUBSTITUTO: Wilson Sodre Farias Filho / Matrícula: 636;

9. PLANILHA DESCRITIVA DO OBJETO:

ITENS						
ITEM	ESPECIFICAÇÃO DO ITEM	CÓDIGO DO TCE	UNID	QUANT	VLR UNIT.	VLR TOTAL
01	BOMBA DOSADORAS ELETROMAGNETICAS DE REGULAGEM MANUAL DA VAZAO, EM DUPLA ESCALA MODELO EONE-MA 30-05 PV E PT 100/250V.	00085172	UNID	3	R\$ 3.966,33	R\$ 11.899,00
02	PORCA-TRAVA 1/2" H22 PVDF DLX PARA BOMBA EONE.	00085173	UNID	20	R\$ 37,76	R\$ 755,33
03	ANILHA PVDF X TUBO 6X8 MM X 1/2" PARA BOMBA EONE.	00085174	UNID	20	R\$ 19,76	R\$ 395,33
04	BOCAL PVDF X TUBO 6X8 MM X 1/2" PARA BOMBA EONE	00085175	UNID	20	R\$ 19,33	R\$ 395,33
TOTAL						R\$ 13.436,33

9.2. Conforme descrito no item 2.1. do Estudo Técnico Preliminar nº 007/2024 Bomba Dosadora para Produtos Químicos da diretoria de Produção, as bombas deverão ser do modelo EONE da marca ETATRON.

10. DA NATUREZA DO OBJETO E DA MODALIDADE LICITATÓRIA.

10.1. O objeto desta contratação não se configura como serviço ou bem de luxo descrito no art. 25 do Decreto Municipal 81/2023;

Av. Governador Júlio Campos, nº 2.599 – Jardim dos Estados – CEP n.º 78.158-034
Várzea Grande/MT

www.daevg.com.br – E-mail: licitacaodae@gmail.com



DEPARTAMENTO DE ÁGUA E ESGOTO DE VÁRZEA GRANDE
ESTADO DE MATO GROSSO

Licitação DAE/VG
Fls.: _____
ASS.: _____

PROC. ADM. Nº. 007/2024

DISPENSA ELETRÔNICA Nº. 004/2024

10.2. O serviço a ser adquirido ainda pode ser definido com termos usuais de mercado, motivo pelo qual se classifica como serviço comum;

10.3. Diante da natureza do objeto e do valor da aquisição, a Diretoria da Presidência optou pela modalidade, compra direta;

11. DO PRAZO DE EXECUÇÃO E VIGÊNCIA.

11.1. A Entrega será imediata, conforme a necessidade da Contratante, em até 20 (vinte) dias corridos para entrega dos Materiais/itens, contados a partir do recebimento da (s) Ordem (ns) de Fornecimento (s);

11.2. Em razão da natureza do objeto e por se tratar de entrega imediata, não haverá contrato celebrado entre as partes;

12. DA FUNDAMENTAÇÃO DA CONTRATAÇÃO.

12.1. A estação de tratamento de água (ETA) Cristo Rei possui a tecnologia de membranas de ultrafiltração e por conta disso tem seu processo de operação totalmente automatizado. Devido a essa automação o funcionamento correto e satisfatório dos equipamentos é de vital importância para conseguir a produção diária de água.

12.2. A bomba dosadora existentes na ETA Cristo Rei atuam no transporte de hipoclorito de sódio para a câmara de contato, onde está a água produzida pelas membranas, tendo como função a desinfecção da água, para assim ser feito a distribuição para a população.

12.3. Essa bomba é comandada por inversores de frequência sendo acionadas/desligadas automaticamente conforme o processo de tratamento da água. Caso a bomba pare ou não atue com as condições necessária, como vazão e/ou pressão, afeta no residual de cloro necessário na água enviada para o abastecimento. O residual de cloro é regulamentado pela Portaria 888/2021 a qual estabelece o monitoramento por meio das análises laboratoriais do cloro a cada 2 horas, que tem como objetivo fornecer uma água de qualidade assegurando a potabilidade à população.

12.4. O modelo EONE-MA é uma bomba dosadora eletromagnética analógica de vazão constante comandada por uma placa eletrônica a microcontrolador. A vazão é regulável manualmente mediante uma manopla posicionada no painel frontal. As escalas de regulagem da vazão são: 0 – 20% e 0 – 100% através da manopla. Funcionamento proporcional com sinal 1:1. A bomba pode ser alimentada com tensão variável compreendida entre 100 e 250 Vca a 50/60 Hz sem variação da eficiência. A versão standard prevê o cabeçote construído inteiramente em PVDF, tecnopolímero altamente resistente, com todas as vedações em TFE/P, compatível com compostos químicos, sejam ácidos ou alcalinos.

Av. Governador Júlio Campos, nº 2.599 – Jardim dos Estados – CEP n.º 78.158-034
Várzea Grande/MT

www.daevg.com.br – E-mail: licitacaodae@gmail.com



DEPARTAMENTO DE ÁGUA E ESGOTO DE VÁRZEA GRANDE
ESTADO DE MATO GROSSO

Licitação DAE/VG
Fls.: _____
ASS.: _____

PROC. ADM. Nº. 007/2024

DISPENSA ELETRÔNICA Nº. 004/2024

12.5. A compra das bombas dosadoras de produtos químicos irá contribuir com o bom funcionamento da ETA Cristo Rei, pois a falta deles pode acarretar prejuízos ao abastecimento de água uma vez que sem eles a ETA ficará parada, pois é um crime sanitário o envio de água sem o cloro residual.

13. DO LOCAL DE ENTREGA.

13.1. Todos os custos com a entrega serão de única e total responsabilidade da CONTRATADA;

13.2. A entrega deverá ser feita entre segunda a sexta-feira das 08:00 h as 17:00 h. Horário Local;

13.3. O endereço para entrega dos materiais será: Na Rua Major João Vieira esquina com a 31 de novembro (pref. Murilo Domingos) Nº 23, Bairro Ponte Nova, CEP. 78116-204, Várzea Grande – MT.

14. DOS REQUISITOS DO OBJETO, DESCRIÇÃO DA SOLUÇÃO COMO UM TODO E SERVIÇOS ACESSÓRIOS.

14.1. Todos os itens do objeto descritos na planilha do item 9, deste termo de referência, devem ser novos, originais de fábrica, de primeira linha, primeiro uso e respeitarem normas vigentes de qualidade tais como INMETRO.

14.2. A ETA Cristo opera com duas bombas dosadoras EONE, sendo um em operação e o outro reserva, conforme apresenta a figura 1 e a figura 2 apresenta o funcionamento dessas bombas no supervisório da ETA;

Figura 1- Bombas dosadoras de produto químico da ETA Cristo Rei



Figura 2- Funcionamento das bombas no supervisório da ETA Cristo Rei

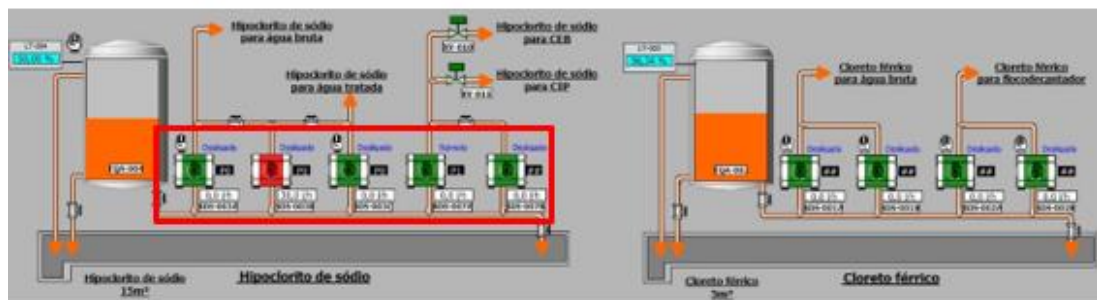
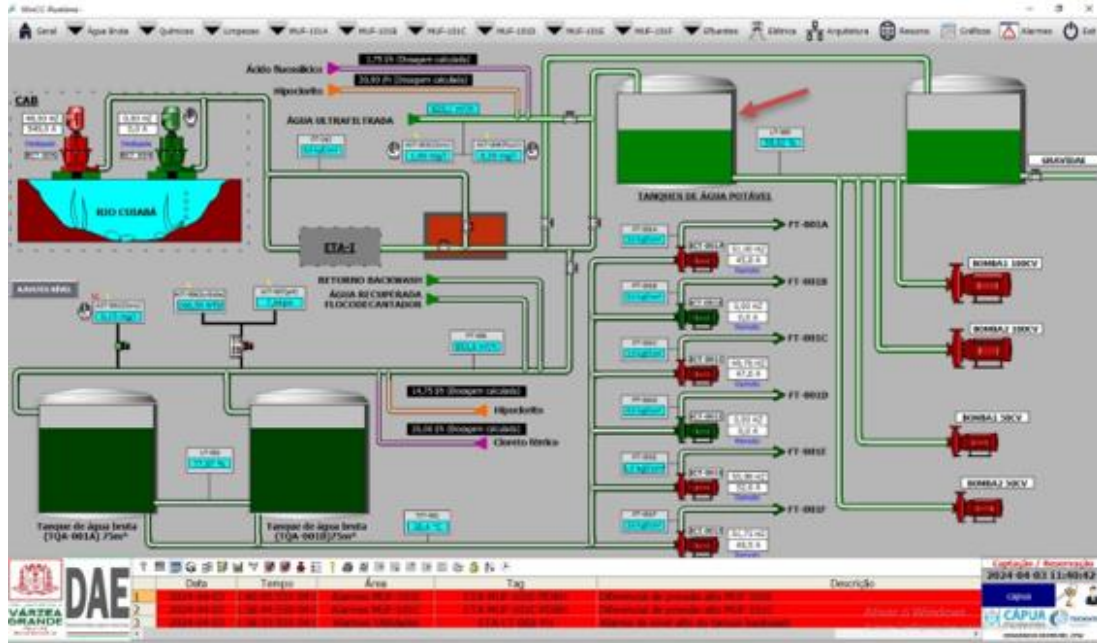


Licitação
DAE/VG
Fls.: _____
ASS.: _____

DEPARTAMENTO DE ÁGUA E ESGOTO DE VÁRZEA GRANDE
ESTADO DE MATO GROSSO

PROC. ADM. Nº. 007/2024

DISPENSA ELETRÔNICA Nº. 004/2024



14.3. A estimativa de quantitativo são de 3 (três) unidades dos equipamentos Bomba Dosadora tipo EONE-MA 30-05 PV;

15. DOS REQUISITOS DO FUTURO CONTRATADO E SUA HABILITAÇÃO.

15.1. Tendo em vista que se trata de aquisição para entrega imediata, será realizada a habilitação simplificada do art. 96 do Decreto Municipal 81/2023, exigindo-se apenas os seguintes documentos:

15.1.1. Cópia do contrato social, estatuto social ou registro do empresário individual;

15.1.2. Documento do administrador e, no caso de atuação por meio de procurador, documento do procurador e da procuração.



DEPARTAMENTO DE ÁGUA E ESGOTO DE VÁRZEA GRANDE

ESTADO DE MATO GROSSO

Licitação DAE/VG
Fls.: _____
ASS.: _____

PROC. ADM. Nº. 007/2024

DISPENSA ELETRÔNICA Nº. 004/2024

15.1.3. Prova da inexistência de fato impeditivo para licitar e contratar através da certidão negativa correcional da CGU.

16. GARANTIA DE EXECUÇÃO CONTRATUAL

16.1. Não será exigida garantia da execução do contrato, Por se tratar de entrega imediata e com valor de pequeno vulto com pagamento posterior a entrega do material e sem risco relevante para a administração.

17. CRITÉRIOS DE MEDIÇÃO E PAGAMENTO.

17.1. O recebimento provisório será feito pelo fiscal do contrato ou seu substituto no ato da entrega dos bens devidamente acompanhados da nota fiscal;

17.2. Após o recebimento provisório, a fiscalização fará análise minuciosa dos bens para verificar sua conformidade e quantidades;

17.2.1. Encontrados vícios, o fiscal intimará a empresa para que substitua os bens defeituosos ou danificados no prazo de até 10 (dez) dias após o recebimento provisório;

17.2.2. Estando os bens em ordem, será lavrado o termo de recebimento definitivo em até 05 (cinco) dias contados do recebimento provisório, o qual deverá ser remetido para pagamento;

17.3. O recebimento provisório ou definitivo não excluirá a responsabilidade civil pela solidez e pela segurança do produto nem a responsabilidade ético-profissional pela perfeita execução do contrato, bem como não excluirá a responsabilidade pela garantia do produto por vícios ou disparidades em relação às especificações estabelecidas, verificadas posteriormente;

17.4. O pagamento será realizado de acordo com a execução do objeto do contrato, mediante emissão da respectiva Nota Fiscal devidamente atestada, e análise dos documentos que compõem o processo de pagamento;

17.5. O contratado deverá indicar no corpo da Nota Fiscal, o número do Contrato/Ordem de Fornecimento, a descrição do objeto, o número e nome do banco, agência e número da conta na qual deverá ser feito o pagamento, via ordem bancária;

17.6. O pagamento somente será efetuado mediante a apresentação de certidão de regularidade fiscal perante o município de Várzea Grande-MT na forma do art. 168 do Decreto 81/2023.

18. ESTIMATIVA DE VALOR DO CONTRATO.

Av. Governador Júlio Campos, nº 2.599 – Jardim dos Estados – CEP n.º 78.158-034
Várzea Grande/MT

www.daevg.com.br – E-mail: licitacaodae@gmail.com



DEPARTAMENTO DE ÁGUA E ESGOTO DE VÁRZEA GRANDE
ESTADO DE MATO GROSSO

Licitação DAE/VG
Fls.: _____
ASS.: _____

PROC. ADM. Nº. 007/2024

DISPENSA ELETRÔNICA Nº. 004/2024

18.1. Não se aplica contrato, tendo em vista que se trata de aquisição para entrega imediata e com valor de pequeno vulto de R\$ 13.436,33 (treze mil quatrocentos e trinta e seis reais e trinta e três centavos) com pagamento posterior a entrega do material e sem risco relevante para a administração.

19. PREVISÃO DO PLANO ANUAL DE CONTRATAÇÃO.

19.1. A presente contratação não foi prevista no plano anual de contratações, uma vez que tal obrigatoriedade surgiu somente com a regulamentação local da Lei Federal nº 14.133/2021 que ocorreu no final do exercício de 2023;

19.2. Desta forma, este departamento ainda não elaborou seu plano anual de contratações, não havendo de se falar, portanto, em previsão destes serviços em plano anual, conforme Art. 7º § 2º do Decreto municipal Nº 81/2023.

20. JUSTIFICATIVA PARA O PARCELAMENTO OU NÃO DA SOLUÇÃO.

20.1. Não se aplica em razão de não ser vantajoso para a Administração Pública. Ou seja, do ponto de vista da eficiência não é recomendável pelo fato de ser contratação de entrega imediata e de pequeno vulto.

21. DAS CONTRATAÇÕES CORRELATAS.

21.1. Não há contratações correlatas ou interdependentes para essa solução.

22. NECESSITA LANÇAR NO GEOBRAS? SE NÃO, FAVOR JUSTIFICAR;

() Sim

(X) Não

22.1. Não necessita de lançamento no GEOBRAS por não se tratar de serviço de engenharia;

23. LEGISLAÇÃO APLICADA AO OBJETO/PARECER ESPECÍFICO SE HOVER.

23.1. Lei Federal nº 14.133/2021; Decreto Municipal nº 81/2023.

24. DO MAPA DE RISCO.

24.1. Consta em anexo ao Estudo Técnico Preliminar nº 007/2024 BOMBA DOSADORA PARA PRODUTOS QUÍMICOS, o Mapa de Risco da referida contratação.

25. CONCLUSÃO.

25.1. Este equipamento é de grande importância para a operação da ETA Cristo Rei, pois a parada deles podem incorrer em grandes prejuízos como a paralisação da operação da ETA, onde o principal objetivo é evitar a falta no



DEPARTAMENTO DE ÁGUA E ESGOTO DE VÁRZEA GRANDE
ESTADO DE MATO GROSSO

Licitação DAE/VG
Fls.: _____
ASS.: _____

PROC. ADM. Nº. 007/2024

DISPENSA ELETRÔNICA Nº. 004/2024

abastecimento público de água ao Município de Várzea Grande- MT, logo a contratação de empresa para tanto fornecimento de peças para reparo é vital para que a equipe do DAE possa rapidamente sanar possíveis ocorrências com esses equipamentos.

Várzea Grande - MT, 24 de abril de 2024.

Francisco M. Barros da Costa.
Responsável pela elaboração da TR.

Luiz Henrique Vaz.
Responsável pela área demandante.

Data: ____/____/ 2024.

Data: ____/____/ 2024.

Solicitação de Dotação Orçamentária:

	Existência de Saldo Orçamentário no PTA/LOA
	Inexistência de Saldo Orçamentário, mas possui suplementação.
	Não Possui Orçamentário
	Existência de Saldo Financeiro
	Inexistência de Saldo Financeiro

Conforme Dotação Orçamentária Abaixo:

Osmar Alves da Silva
Departamento Contábil

Data: ____/____/ 2024.

Av. Governador Júlio Campos, nº 2.599 – Jardim dos Estados – CEP n.º 78.158-034
Várzea Grande/MT

www.daevg.com.br – E-mail: licitacaodae@gmail.com



DEPARTAMENTO DE ÁGUA E ESGOTO DE VÁRZEA GRANDE
ESTADO DE MATO GROSSO

Licitação
DAE/VG
Fls.: _____
ASS.: _____

PROC. ADM. Nº. 007/2024

DISPENSA ELETRÔNICA Nº. 004/2024

Solicitação de Autorização:

	Autorizo realizar os procedimentos legais para a aquisição de bens e/ou contratação dos serviços constantes neste TR.
	Não autorizado
	Aguarde

Modalidade da Compra:

	Pregão Presencial
	Pregão Eletrônico
	Compra Direta
	Convite
	Concorrência Pública
	Tomada de Preço
	Concurso
	Adesão/Carona
	Inexigibilidade / Dispensa

Carlos Alberto Simões de Arruda.

Diretor Presidente – DAE/VG

Data: ____/____/ 2024.

Av. Governador Júlio Campos, nº 2.599 – Jardim dos Estados – CEP n.º 78.158-034
Várzea Grande/MT

www.daevg.com.br – E-mail: licitacaodae@gmail.com



DEPARTAMENTO DE ÁGUA E ESGOTO DE VÁRZEA GRANDE

ESTADO DE MATO GROSSO

Licitação
DAE/VG

Fls.: _____

ASS.: _____

PROC. ADM. N.º 007/2024

DISPENSA ELETRÔNICA N.º 004/2024

ANEXO II – PROPOSTA DE PREÇOS

(Papel timbrado da empresa)

AO DEPARTAMENTO DE ÁGUA E ESGOTO DE VÁRZEA GRANDE – DAE/VG

Ref.: Dispensa Eletrônica n.º 004/2024/DAE-VG

QUALIFICAÇÃO DA EMPRESA 1ª CLASSIFICADA		
Empresa:		
CNPJ n.º:	Inscrição Estadual n.º:	
Endereço:		
Complemento:		
Cidade:	Estado:	CEP:
Telefone(s):	E-mail:	
Banco:	Agência:	Conta Corrente:
Representante Legal:		
RG n.º:	Órgão Emissor/UF:	CPF n.º:

PROPOSTA DE PREÇOS

ITENS						
ITEM	ESPECIFICAÇÃO DO ITEM	MARCA	UNID	QUANT	VLR UNIT.	VLR TOTAL
01	BOMBA DOSADORAS ELETROMAGNETICAS DE REGULAGEM MANUAL DA VAZAO, EM DUPLA ESCALA MODELO EONE-MA 30-05 PV E PT 100/250V.		UNID	3	R\$ 3.966,33	R\$ 11.899,00

Av. Governador Júlio Campos, n.º 2.599 – Jardim dos Estados – CEP n.º 78.158-034
Várzea Grande/MT

www.daevg.com.br – E-mail: licitacaodae@gmail.com



DEPARTAMENTO DE ÁGUA E ESGOTO DE VÁRZEA GRANDE

ESTADO DE MATO GROSSO

Licitação DAE/VG
Fls.: _____
ASS.: _____

PROC. ADM. Nº. 007/2024

DISPENSA ELETRÔNICA Nº. 004/2024

02	PORCA-TRAVA 1/2" H22 PVDF DLX PARA BOMBA EONE.		UNID	20	R\$ 37,76	R\$ 755,33
03	ANILHA PVDF X TUBO 6X8 MM X 1/2" PARA BOMBA EONE.		UNID	20	R\$ 19,76	R\$ 395,33
04	BOCAL PVDF X TUBO 6X8 MM X 1/2" PARA BOMBA EONE		UNID	20	R\$ 19,33	R\$ 395,33
TOTAL						R\$ 13.436,33

Atenção! O número do campo “item” deve corresponder ao número do item constante no Anexo I – Termo de Referência.

A proponente declara que os bens objeto desta proposta observam todas as exigências, especificações técnicas e características constantes no *Termo de Referência*, instrumento que integra o presente edital. A proponente declara ainda que o preço cotado inclui todos os custos e despesas necessários ao cumprimento integral das obrigações decorrentes da contratação, tais como, custos diretos e indiretos, tributos incidentes, inclusive frete e despesas com logística e transporte, taxa de administração, materiais, equipamentos, encargos sociais, trabalhistas, pisos salariais da categoria e quaisquer outros necessários ao cumprimento integral do objeto deste edital e seus anexos.

A proposta tem validade mínima de 60 (sessenta) dias.

Local e data

Assinatura do representante legal

OBS: NÃO ACEITAREMOS PROPOSTAS COM VALORES ACIMA DO PREÇO MÉDIO ESTIMADO PARA OS ITENS.



DEPARTAMENTO DE ÁGUA E ESGOTO DE VÁRZEA GRANDE
ESTADO DE MATO GROSSO

Licitação DAE/VG
Fls.: _____
ASS.: _____

PROC. ADM. N.º 007/2024

DISPENSA ELETRÔNICA N.º 004/2024

ANEXO XIII – MINUTA DO CONTRATO N.º _____/2024

CONTRATANTE: DEPARTAMENTO DE ÁGUA E ESGOTO DE VÁRZEA GRANDE, DAE/VG, inscrito no CNPJ sob o n.º 02.555.079/0001-42, estabelecido na Av. Governador Júlio Campos, n.º 2.599, bairro Jardim dos Estados, Várzea Grande/MT, CEP n.º 78.150–236, neste ato representado pelo Sr. **CARLOS ALBERTO SIMÕES DE ARRUDA**, portador do CPF n.º XXX.071.611-XX e portador do RG n.º XXX712 SSP/MT.

CONTRATADA: A Empresa _____, pessoa jurídica de direito privado, inscrita no CNPJ n.º _____ e Inscrição Estadual n.º _____, localizado na _____, neste ato, representada por seu Sócio(a) administrador(a), o(a) Senhor(a) _____, portador(a) da Cédula de Identidade RG n.º _____ e inscrito no CPF n.º _____.

Processo administrativo de Compra Pública n.º 007/2024, resolvem celebrar o presente Contrato n.º XX/2024, decorrente das obrigações da Dispensa de Licitação n.º 004/2024, sujeitando-se as partes às normas da Lei n.º 4.133/2021 e do Decreto Municipal n.º 81/2023, mediante as condições expressas nas cláusulas seguintes.

1. CLÁUSULA PRIMEIRA – DO OBJETO E SEU QUANTITATIVO

1.1. Dispensa Eletrônica, com critério de julgamento (menor preço), na hipótese do art. 75, inciso II, nos termos da Lei n.º 14.133, de 1º de abril de 2021, para aquisição de bomba dosadora para produtos químicos, para atender a demanda do Departamento de Água e Esgoto do município de Várzea Grande – MT.

1.2. O quantitativo dos serviços e seus preços unitários seguirão da tabela abaixo:

QUALIFICAÇÃO DA EMPRESA 1ª CLASSIFICADA

Empresa:

Av. Governador Júlio Campos, n.º 2.599 – Jardim dos Estados – CEP n.º 78.158-034
Várzea Grande/MT

www.daevg.com.br – E-mail: licitacaodae@gmail.com



DEPARTAMENTO DE ÁGUA E ESGOTO DE VÁRZEA GRANDE
ESTADO DE MATO GROSSO

Licitação DAE/VG
Fls.: _____
ASS.: _____

PROC. ADM. Nº. 007/2024

DISPENSA ELETRÔNICA Nº. 004/2024

CNPJ n.º:		Inscrição Estadual n.º:				
Endereço:						
Complemento:						
Cidade:		Estado:		CEP:		
Telefone(s):			E-mail:			
Banco:		Agência:		Conta Corrente:		
Representante Legal:						
RG n.º:		Órgão Emissor/UF:		CPF n.º:		
ITEM XX - OBJETOS ADJUDICADOS PELA EMPRESA 1ª CLASSIFICADA						
Item	Descrição	Und.	Qtd.	Preço Un.	Preço Total	
TOTAL						

1.1. Especificações detalhadas constam do termo de referência e dos seus anexos, cabendo à contratada atentar-se às discriminações daqueles documentos.

2. CLÁUSULA SEGUNDA - DO PREÇO E DA DOTAÇÃO ORÇAMENTÁRIA

2.1. O valor global do presente contrato é de **R\$ XX,XX** (valor por extenso), cujo pagamento será efetuado por demanda e de acordo com os preços unitários consignados na tabela da cláusula primeira.

Estão inclusas no valor acima todas as despesas necessárias, tais como: mão-de-obra, tributos, emolumentos, despesas indiretas, encargos fiscais, trabalhistas, previdenciários e comerciais.

2.2. Os recursos financeiros necessários para a execução deste contrato são oriundos das seguintes classificações orçamentárias:

Unidade Gestora: Departamento de Água e Esgoto de Várzea Grande

Av. Governador Júlio Campos, nº 2.599 – Jardim dos Estados – CEP n.º 78.158-034
Várzea Grande/MT

www.daevg.com.br – E-mail: licitacaodae@gmail.com



DEPARTAMENTO DE ÁGUA E ESGOTO DE VÁRZEA GRANDE
ESTADO DE MATO GROSSO

Licitação DAE/VG
Fls.: _____
ASS.: _____

PROC. ADM. Nº. 007/2024

DISPENSA ELETRÔNICA Nº. 004/2024

Projeto/Atividade: 2301

Elemento de Despesa: 18.01.17.512.0040.2301.4.4.90.52.00 para o item 1 no Termo de Referência.
e

Unidade Gestora: Departamento de Água e Esgoto de Várzea Grande

Projeto/Atividade: 2301

Elemento de Despesa: 18.01.17.512.0040.2301.3.3.90.30.00 para os itens 2,3 e 4 do Termo de Referência.

3. CLÁUSULA TERCEIRA – DA ALTERAÇÃO DOS PREÇOS

- 3.1.** O preço do contrato é fixo e irrevogável pelo prazo de um ano contados da data da assinatura do contrato.
- 3.2.** Após o decurso de um ano descrito no subitem anterior, o contrato poderá ser reajustado mediante requerimento do contratado pelo índice IPCA.
- 3.3.** Os pedidos de reajuste só terão efeito retroativo à data em que se tornou possível o reajuste quando protocolados em até 30 dias da data indicada como marco temporal de reajuste.
- 3.4.** A prorrogação do contrato sem requerimento expresso da aplicação dos reajustes implica na renúncia decorrentes dos interstícios já decorridos.
- 3.5.** Os pedidos de reajuste serão analisados pela Procuradoria Jurídica e serão formalizados por simples apostilamento.
- 3.6.** Independentemente do prazo de um ano informado nas cláusulas anteriores, será possível a concessão de reequilíbrio econômico financeiro se ocorrer fato imprevisível que altere substancialmente a taxa de retorno do contrato.
- 3.7.** O processo de reequilíbrio deverá observar o previsto na Lei 14.133/2021 e os arts. 140 e seguintes do Decreto Municipal 81/2023.
- 3.8.** Não será concedido reequilíbrio econômico financeiro com base em fato alocado na matriz de risco do contratado.
- 3.9.** Os pedidos de reequilíbrio econômico financeiro serão analisados pela Procuradoria Jurídica e serão formalizados por meio de aditivo contratual.

Av. Governador Júlio Campos, nº 2.599 – Jardim dos Estados – CEP n.º 78.158-034
Várzea Grande/MT

www.daevg.com.br – E-mail: licitacaodae@gmail.com



DEPARTAMENTO DE ÁGUA E ESGOTO DE VÁRZEA GRANDE
ESTADO DE MATO GROSSO

Licitação DAE/VG
Fls.: _____
ASS.: _____

PROC. ADM. Nº. 007/2024

DISPENSA ELETRÔNICA Nº. 004/2024

4. CLÁUSULA QUARTA – DA VIGÊNCIA DO CONTRATO

4.1. O presente contrato terá vigência por 12 (doze) meses, contados a partir da data de sua assinatura.

4.2. O presente contrato poderá ser prorrogado por até 10 anos na forma do art. 107 da Lei 14.133/21, desde que preenchidos os requisitos do art. 152 do Decreto Municipal 81/2023.

5. CLÁUSULA QUINTA – DOS PRAZOS DE EXECUÇÃO E LOCAIS DE ENTREGA

5.1. A Entrega será imediata, conforme a necessidade da Contratante, em até 20 (vinte) dias corridos para entrega dos Materiais/itens, contados a partir do recebimento da (s) Ordem (ns) de Fornecimento (s);

5.2. Todos os custos com a entrega serão de única e total responsabilidade da CONTRATADA;

5.3. A entrega deverá ser feita entre segunda a sexta-feira das 08:00 h as 17:00 h. Horário Local;

5.4. O endereço para entrega dos materiais será: Na Rua Major João Vieira esquina com a 31 de novembro (pref. Murilo Domingos) Nº 23, Bairro Ponte Nova, CEP. 78116-204, Várzea Grande – MT.

6. CLÁUSULA SEXTA – DAS OBRIGAÇÕES DA CONTRATADA

6.1. São obrigações do fornecedor, além das demais previstas no termo de referência:

6.2. Assumir integral responsabilidade pelo serviço de acordo com o especificado no Edital, que faz parte deste instrumento, responsabilizando-se por eventuais prejuízos decorrentes do descumprimento de qualquer cláusula ou condição aqui estabelecida.

6.3. Prestar os esclarecimentos que forem solicitados pelo órgão, cujas reclamações se obriga a atender prontamente bem como dar ciência ao Setor de Compras, imediatamente e por escrito, de qualquer anormalidade que verificar quando da execução do contrato.

6.4. Dispor-se a toda e qualquer fiscalização do Setor de Compras ou da Secretaria, no tocante à execução do serviço, assim como ao cumprimento das obrigações previstas neste contrato.

6.5. Prover todos os meios necessários à garantia da plena operacionalidade do serviço, inclusive considerados os casos de greve ou paralisação de qualquer natureza;

Av. Governador Júlio Campos, nº 2.599 – Jardim dos Estados – CEP n.º 78.158-034
Várzea Grande/MT

www.daevg.com.br – E-mail: licitacaodae@gmail.com



DEPARTAMENTO DE ÁGUA E ESGOTO DE VÁRZEA GRANDE
ESTADO DE MATO GROSSO

Licitação DAE/VG
Fls.: _____
ASS.: _____

PROC. ADM. Nº. 007/2024

DISPENSA ELETRÔNICA Nº. 004/2024

- 6.6.** Comunicar imediatamente o setor de compras sobre qualquer alteração ocorrida no endereço, conta bancária, e-mail e outros julgáveis necessários para recebimento de correspondência e intimações.
- 6.7.** Respeitar e fazer cumprir a legislação de segurança e saúde no trabalho, previstas nas normas regulamentadoras pertinentes;
- 6.8.** Fiscalizar o perfeito cumprimento do serviço a que se obrigou, cabendo-lhe integralmente os ônus decorrentes, independentemente da fiscalização que será exercida pelo Setor de Compras ou Secretarias solicitantes;
- 6.9.** Indenizar terceiros e/ou contratante por quaisquer danos ou prejuízos causados, devendo a contratada adotar todas as medidas preventivas, com fiel observância às exigências das autoridades competentes e às disposições legais vigentes;
- 6.10.** Cumprir os prazos de execução previstos neste contrato, devendo ainda informar eventual impossibilidade de fazê-lo.
- 6.11.** Prestar diretamente o serviço, abstendo-se de transferi-lo ou subcontratá-los a terceiros, exceto nas condições autorizadas no termo de referência ou na minuta de contrato.
- 6.12.** Atender às exigências de reserva de cargos previstas em lei, bem como em outras normas específicas, para pessoa com deficiência, para reabilitado da Previdência Social e para pessoas em cumprimento de pena ou oriundas do sistema penal.
- 6.13.** A contratada não deve permitir a utilização de qualquer trabalho do menor de dezesseis anos, exceto na condição de aprendiz para os maiores de quatorze anos, nem permitir a utilização do trabalho de menor de dezoito anos em trabalho noturno, perigoso ou insalubre.
- 6.14.** Cabe à contratada fornecer os materiais e equipamentos necessários à execução dos serviços, devendo tais produtos serem de boa qualidade e em quantidade suficiente para a conclusão do objeto contratual.
- 6.15.** Além das obrigações dispostas nesta cláusula, cabe ao contratado verificar e cumprir as especificações do objeto dispostas no termo de referência e no estudo técnico preliminar.

7. CLÁUSULA SÉTIMA – DAS OBRIGAÇÕES DA CONTRATANTE

7.1. Uma vez firmada a contratação, o Município se obriga a:

7.2. Fornecer à empresa a ser contratada todas as informações e esclarecimentos que venham a ser solicitadas relativamente ao objeto deste termo;

Av. Governador Júlio Campos, nº 2.599 – Jardim dos Estados – CEP n.º 78.158-034
Várzea Grande/MT

www.daevg.com.br – E-mail: licitacaodae@gmail.com



DEPARTAMENTO DE ÁGUA E ESGOTO DE VÁRZEA GRANDE
ESTADO DE MATO GROSSO

Licitação DAE/VG
Fls.: _____
ASS.: _____

PROC. ADM. Nº. 007/2024

DISPENSA ELETRÔNICA Nº. 004/2024

- 7.3.** Efetuar o pagamento nas condições de preço e prazo estabelecidos;
- 7.4.** Notificar por escrito, à contratada, toda e qualquer irregularidade constatada durante a execução e no recebimento dos serviços;
- 7.5.** Zelar para que sejam cumpridas as obrigações assumidas pela contratada, bem como sejam mantidas todas as condições de habilitação e qualificação exigidas na licitação;
- 7.6.** Proporcionar todas as facilidades para que o fornecedor possa cumprir suas obrigações dentro das normas e condições deste processo de venda;
- 7.7.** Rejeitar, no todo ou em parte, os os serviços prestados em desacordo com as obrigações assumidas pelo fornecedor.

8. CLÁUSULA OITAVA – DO PAGAMENTO

8.1. DEPARTAMENTO DE ÁGUA E ESGOTO DE VÁRZEA GRANDE, DAE/VG, efetuará o pagamento à CONTRATADA, através de crédito em conta corrente mantida pela contratada em até 30 dias após a conclusão de parcela do serviço devidamente acompanhada do documento fiscal.

8.2. O prazo de pagamento será interrompido quando o pedido de pagamento não for atestado pelo fiscal ou quando vier desacompanhado dos documentos essenciais ao pagamento e descritos nas subcláusulas abaixo.

8.3. Para que seja realizado o pagamento é indispensável que seja apresentada a somente certidão negativa de débitos perante a Fazenda Pública de Várzea Grande.

8.4. Nas Notas Fiscais, que não poderão estar rasuradas, deverão ser discriminadas:

8.4.1. Razão social.

8.4.2. Número da nota fiscal,

8.4.3. Data de emissão,

8.4.4. Descrição do fornecimento do objeto

Av. Governador Júlio Campos, nº 2.599 – Jardim dos Estados – CEP n.º 78.158-034
Várzea Grande/MT

www.daevg.com.br – E-mail: licitacaodae@gmail.com



DEPARTAMENTO DE ÁGUA E ESGOTO DE VÁRZEA GRANDE
ESTADO DE MATO GROSSO

Licitação DAE/VG
Fls.: _____
ASS.: _____

PROC. ADM. Nº. 007/2024

DISPENSA ELETRÔNICA Nº. 004/2024

8.4.5. Informação do número da ordem de compra, número do empenho e identificação da origem da licitação (modalidade/numeração/processo).

8.4.6. Nome do banco, agência e número da conta onde deverá ser feito o pagamento, via ordem bancária

8.4.7. Nenhum pagamento isentará o contratado das suas responsabilidades e obrigações nem implicará aceitação definitiva do fornecimento.

8.4.8. Verificado que o processo de

8.4.9. A contratante poderá fazer uso dos pagamentos devidos à contratada para compensar eventuais penalizações, atrasos, e descontos, por eventuais antecipações de pagamento.

9. CLÁUSULA NONA - DA FISCALIZAÇÃO DO CONTRATO

9.1. Para o presente contrato, ficam designados como fiscais os seguintes servidores:

9.1.1. Fiscal titular: Luiz Henrique Vaz, Matrícula nº 2412.

9.1.1.2. Fiscal substituto: Wilson Sodre F. Filho, Matrícula nº 636.

9.2. A execução do objeto contratual deverá ser acompanhada pelo servidor designado pela administração para fiscalização, o que não exclui nem reduz a responsabilidade da fornecedora, inclusive perante terceiros.

9.3. A fiscalização inclui a verificação do cumprimento do contrato na sua quantidade e qualidade, devendo o fiscal negar o recebimento de produtos ou serviços em desconformidade com o contrato.

9.4. Concluída a etapa do serviço a realizado o pedido de pagamento da contratada acompanhado do documento fiscal, caberá ao fiscal:

9.5. Atestar a boa execução do objeto e remetê-lo a pagamento, envidando esforços para o cumprimento do prazo da cláusula anterior.

Av. Governador Júlio Campos, nº 2.599 – Jardim dos Estados – CEP n.º 78.158-034
Várzea Grande/MT

www.daevg.com.br – E-mail: licitacaodae@gmail.com



DEPARTAMENTO DE ÁGUA E ESGOTO DE VÁRZEA GRANDE
ESTADO DE MATO GROSSO

Licitação DAE/VG
Fls.: _____
ASS.: _____

PROC. ADM. Nº. 007/2024

DISPENSA ELETRÔNICA Nº. 004/2024

9.6. Indeferir o pedido de pagamento quando verificado que o objeto não foi adequadamente prestado, notificando a contratada dos vícios encontrados e abrindo procedimento de apuração de responsabilidade contratual se não regularizada a situação.

9.7. Atestar parcialmente o pedido de pagamento, indicando quais parcelas foram adequadamente executadas e estão aptas ao pagamento e quais possuem vício que deve ser reparado pelo contratado.

9.8. Cabe também ao fiscal verificar periodicamente a manutenção das condições de habilitação do contratado, em especial sobre a manutenção das condições de habilitação fiscal e trabalhista.

9.9. Verificada a perda das condições de habilitação, o fiscal deverá dar início a processo de apuração de responsabilidade por inexecução contratual.

9.10. O fiscal do contrato anotará em registro próprio todas as ocorrências relacionadas com a execução do contrato, indicando dia, mês e ano, determinando o que for necessário à regularização das faltas ou defeitos observados e encaminhando à autoridade competente para as providências cabíveis.

9.11. Tomando ciência de qualquer irregularidade contratual, cabe ao fiscal verificar sua real ocorrência, juntando as provas necessárias e elaborando relatório dos fatos apurados na forma do art. 182, parágrafo único do Decreto Municipal 81/2023.

9.12. Caso a infração seja punível apenas com multa ou advertência, caberá ao fiscal dar início ao processo administrativo sancionatório simplificado do art. 183 do Decreto Municipal 81/2023. Caso a infração seja punível com impedimento de licitar e contratar ou declaração de inidoneidade, caberá ao fiscal remeter os autos para a Presidência na forma do art. 185 do Decreto Municipal 81/2023.

10. CLÁUSULA DÉCIMA - DAS PENALIDADES E DA RESCISÃO

10.1. Pela inexecução total ou parcial do objeto licitado, a contratante poderá, garantida a defesa prévia, aplicar à contratada as seguintes sanções:

10.2. Advertência;

10.3. Multa de 10% a 30% (dez a vinte por cento) do valor do contrato, no caso de inexecução total.



DEPARTAMENTO DE ÁGUA E ESGOTO DE VÁRZEA GRANDE
ESTADO DE MATO GROSSO

Licitação DAE/VG
Fls.: _____
ASS.: _____

PROC. ADM. Nº. 007/2024

DISPENSA ELETRÔNICA Nº. 004/2024

10.4. Multa de 0,25% (três décimos por cento) por dia de atraso até o máximo de 10% (dez por cento), em razão da mora e do descumprimento dos prazos de execução.

10.5. Multa de até 2% a 20% no caso de inadimplemento parcial não especificado anteriormente, em percentual proporcional à gravidade do descumprimento.

10.6. Impedimento de licitar e contratar por até três anos, nas hipóteses descritas no art. 156, §4º da Lei 14.133/21.

10.7. Declaração de inidoneidade para contratar com administração pelo prazo de três a seis anos, nas hipóteses do art. 156, §5º da Lei 14.133/21.

10.8. A pena de multa poderá ser cumulada com outras penalidades previstas em contrato.

10.9. A definição do valor da multa ou do período de restrição à contratação pública, respeitados os intervalos previstos em contrato, levará em conta a gravidade da infração, circunstâncias agravantes ou atenuantes, peculiaridades do caso concreto e os danos causados à administração.

10.10. Fica autorizada a dedução de multas aplicadas ao contratado nos valores devidos a título de pagamentos devidos pela contratante.

10.11. Sem prejuízo da aplicação das sanções anteriores e respeitado o contraditório e a ampla defesa, fica a administração autorizada a rescindir o contrato unilateralmente quando verificado descumprimento parcial ou total do objeto ou, ainda, quando verificada uma das hipóteses do art. 137 da Lei 14.133/21.

10.12. O contratado terá direito à extinção do contrato nos casos previstos no art. 137, §2º da Lei 14.133/21.

10.13. Quando decorrer de culpa exclusiva da administração, a contratada ainda terá direito a ser ressarcida pelos prejuízos sofridos e também ao previsto no art. 138, §2º da Lei 14.133/21.

10.14. O contrato ainda poderá ser rescindido de forma consensual entre as partes, desde que demonstrado que a rescisão, no caso concreto, é medida de interesse público.

Av. Governador Júlio Campos, nº 2.599 – Jardim dos Estados – CEP n.º 78.158-034
Várzea Grande/MT

www.daevg.com.br – E-mail: licitacaodae@gmail.com



DEPARTAMENTO DE ÁGUA E ESGOTO DE VÁRZEA GRANDE
ESTADO DE MATO GROSSO

Licitação DAE/VG
Fls.: _____
ASS.: _____

PROC. ADM. Nº. 007/2024

DISPENSA ELETRÔNICA Nº. 004/2024

10.15. Fica vedada a rescisão consensual quando verificado que houve descumprimento por parte do contratado.

11. CLÁUSULA DÉCIMA PRIMEIRA – DOS ACRÉSCIMOS E SUPRESSÕES

11.1. O quantitativo previsto em contrato poderá ser reduzido ou ampliado em até 25% por ato unilateral da administração na forma do art. 125 da Lei 14.133/21, devendo ser mantidas as demais condições contratuais.

12. CLÁUSULA DÉCIMA SEGUNDA – DO FORO

12.1. As partes contratantes elegem o foro de Várzea Grande-MT como competente para dirimir quaisquer questões oriundas do presente instrumento, inclusive os casos omissos, que não puderem ser resolvidos pela via administrativa, renunciando a qualquer outro, por mais privilegiado que seja.

Várzea Grande - MT, ____ de _____ de 2024.

CARLOS ALBERTO SIMÕES DE ARRUDA
DIRETOR PRESIDENTE DAE/VG

XX
FORNECEDOR

Av. Governador Júlio Campos, nº 2.599 – Jardim dos Estados – CEP n.º 78.158-034
Várzea Grande/MT

www.daevg.com.br – E-mail: licitacaodae@gmail.com